

申部

◇名古屋支店◇
名古屋市中村区
那古野1-38-1
電話052(566)2290
FAX052(566)2291

新日本ガス本社・岐阜市、高井宏康社長は3月12日、岐阜市の本社会議室で平成23年度総決起大会を開いた。今年のテーマは「ガス事業を軸として、ガス事業を中核に、機器販売や保安など各種事業に取り組む」。

Siコンロ
25%普及へ

直売5万件へ再挑戦

新日本ガス 23年度総決起大会

高井社長は「国内の沈み、地域・街興しへの所が個性ある活動を展開。お年寄りの声かけなど、静ミド打破へ、家族、貢献、活力ある地域の支え。例えば、三河支店、地域が相互扶助の精神で、えになるよう取り組みたい」と述べ、顧客との絆を深めようとした。この方針の下、新年度は「非営利事業のキャンペーン」を軸に、LPGAの発展を促す。11事業、キャンペーン、訪問によるエネファームの販売を強化する。太陽光は昨年約55%に普及させる。直売件数は、昨年度に比べて約5万件へ再挑戦する。必要の着実な取り組みで、販売促進と燃費の削減を推進する。LPGAの普及を促進し、省エネを推進する。LPGAの普及を促進し、省エネを推進する。LPGAの普及を促進し、省エネを推進する。



高井宏康社長

業界標準に磨き

パロマ 業界標準に磨き

パロマ東海支店(橋正幸支店長)は3月8日、名古屋市のレセプションハウス名古屋通信会館で2011年販売方針説明会を開催した。東海支店長は「業界標準に磨きをかけて、顧客のニーズに応える」と述べ、製品の品質向上とアフターサービスの充実を誓った。



小林弘明社長

東海支店が方針説明会を開催した。東海支店長は「業界標準に磨きをかけて、顧客のニーズに応える」と述べ、製品の品質向上とアフターサービスの充実を誓った。

電力偏重 是正を

電力偏重 是正を

富山県LPガス協会(高見)は3月18日、富山県協会の会議室で「電力偏重の是正」をテーマに講演会を開催した。中村直樹氏は「電力供給の偏りによるガス供給の不安定化を懸念し、ガス事業者と協力して電力供給の安定化を図りたい」と述べた。

被災地へ義援金

被災地へ義援金

中部地区の事業者が500万円を、岐阜県に義援金を寄付した。東日本大震災の被災地支援の一環として、中部地区の事業者連合会が500万円の義援金を岐阜県に寄付した。

リフォーム需要を開拓

リフォーム需要を開拓

鳥取県西部5社が「エコリフォーム」の取り組みを開始した。エコリフォームの普及を促進し、省エネを推進する。LPGAの普及を促進し、省エネを推進する。LPGAの普及を促進し、省エネを推進する。

中国

◇広島支店◇
広島市中区八丁堀1-23
電話082(227)4501
FAX082(228)2373

中国連が5県協に50万円を義援金として寄付した。東日本大震災の被災地支援の一環として、中国連が50万円の義援金を5県協に寄付した。

岡山防災協

岡山防災協

岡山県LPガス防災協会は3月11日、倉敷市のせと会議室で「浅野益弘会長」は「倉敷市ガス備蓄基地を見学」した。倉敷市ガス備蓄基地を見学した。

安全守り安心提供へ

安全守り安心提供へ

簡ガス団地で防災訓練を実施した。簡ガス団地で防災訓練を実施した。簡ガス団地で防災訓練を実施した。

鳥取県西部5社がエコリフォーム

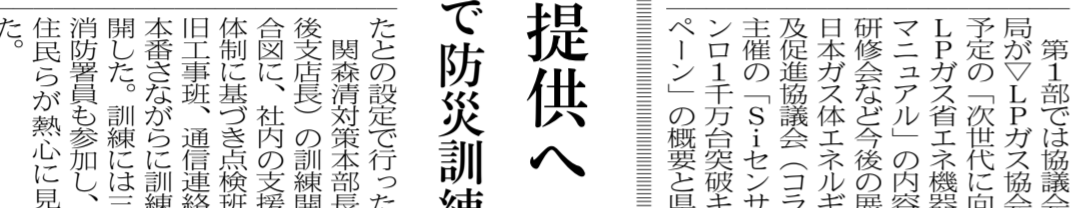
鳥取県西部5社がエコリフォーム

エコリフォームの取り組みを開始した。エコリフォームの普及を促進し、省エネを推進する。LPGAの普及を促進し、省エネを推進する。



倉敷石油ガス備蓄基地を見学

岡山県LPガス防災協会 3月11日、倉敷市のせと会議室(浅野益弘会長)は「倉敷市ガス備蓄基地を見学」した。倉敷市ガス備蓄基地を見学した。



訓練には40人が参加

安全守り安心提供へ。簡ガス団地で防災訓練を実施した。簡ガス団地で防災訓練を実施した。簡ガス団地で防災訓練を実施した。



訓練には40人が参加

鳥取県西部5社がエコリフォームの取り組みを開始した。エコリフォームの普及を促進し、省エネを推進する。LPGAの普及を促進し、省エネを推進する。



訓練には40人が参加

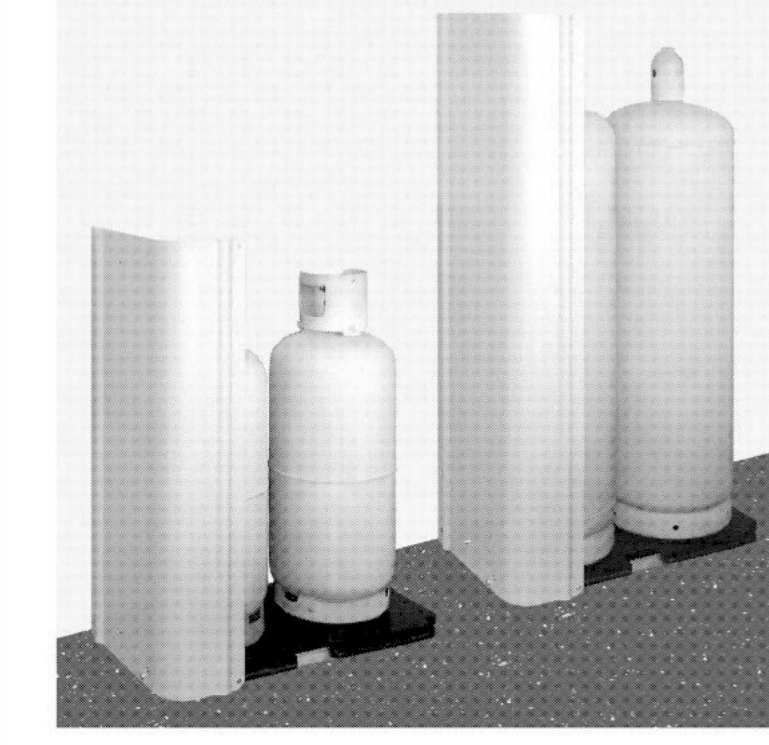
鳥取県西部5社がエコリフォームの取り組みを開始した。エコリフォームの普及を促進し、省エネを推進する。LPGAの普及を促進し、省エネを推進する。

3月11日(金)に発生した東日本大地震により、亡くなられた方々のご冥福をお祈り申し上げますとともに、被災された皆様、そのご家族の方々に對しまして、心よりお見舞い申し上げます。一日も早い復旧復興をお祈り申し上げます。

株式会社 美濃松
名古屋市中村区白金2丁目5番11号 ☎052-881-7900 〒466-0058

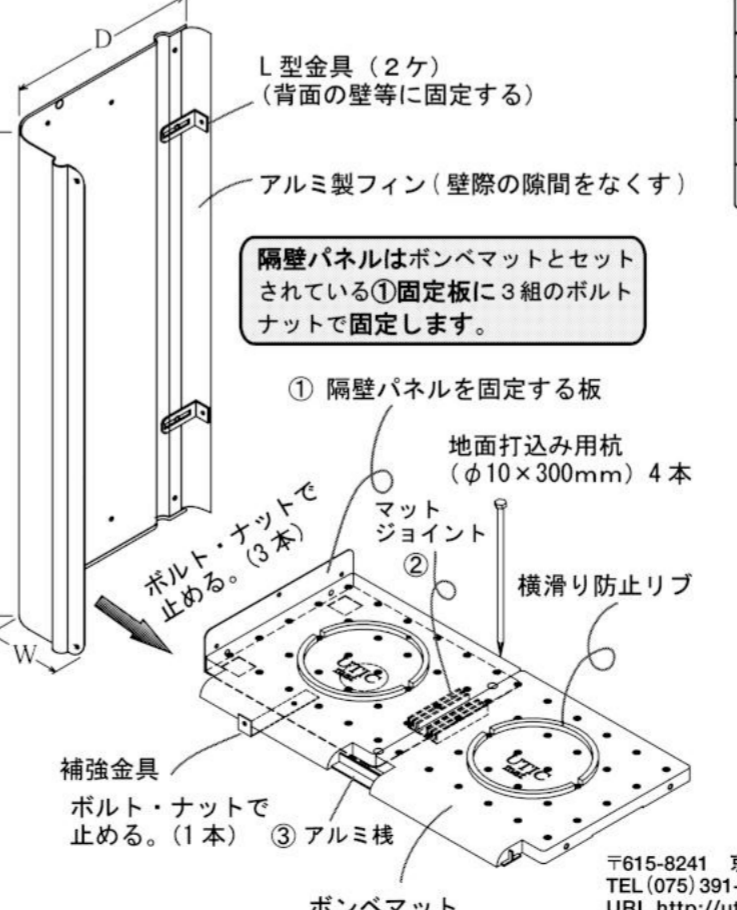
ユーティック UTIC マット付 隔壁パネル

★UTIC-202PM 20kg容器 2本用
★UTIC-502PM 50kg容器 2本用



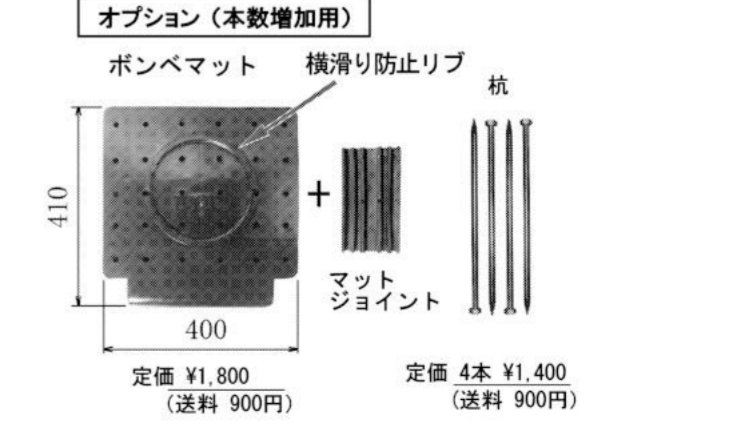
取付設置が簡単です!

- (1) ボンベマットは、耐震対応のため容器の横滑り防止リブ付
- (2) 赤サビ防止10年保証(ガルファンカラー鉄板とポリエチレン樹脂の組み合わせです)ただし地面打込み用杭を除く。
- (3) ボンベマット(マットジョイント付)の追加で容器の本数増加対応可能。
- (4) 壁際の隙間は50mmまで調整可能です。
- (5) 左右兼用型です。



型番	仕様	寸法	定価
UTIC-501PM	50kg 容器 1 本用	W188×H1530×D428	¥20,000
UTIC-502PM	50kg 容器 2 本用	W188×H1530×D428	¥21,000
UTIC-201PM	20kg 容器 1 本用	W188×H1000×D428	¥18,000
UTIC-202PM	20kg 容器 2 本用	W188×H1000×D428	¥19,000

※地面打込み用杭(30cm) 4本付。
※1セットの場合は送料¥1,600のご負担をお願い致します。



高橋産業株式会社
〒615-8241 京都市西京区御陵谷町35-11
TEL(075)391-1011 FAX(075)391-1015
URL http://utic.jp E-mail ts@utic.jp
ご注文は FAX ☎0120-1-365-46
お問い合わせは TEL ☎0120-50-72-72